

FORTiS-N™ (Funktionale Sicherheit) Messsystem in geschlossener Bauweise



Produktspezifikation

Maßverkörperung	Renishaw Edelstahlmaßstab mit einspuriger Absolut-Messtechnologie
Thermischer Ausdehnungskoeffizient (bei 20 °C)	10,1 ±0,2 µm/m/°C
Thermischer Bezug	An der Mittelposition (Geberposition von 0,5 × Messlänge)
Verfügbare Messlängen (mm)	70, 120, 170, 220, 270, 320, 370, 420, 470, 520, 570, 620, 670, 720, 770, 820, 920, 1020, 1140, 1240, 1340, 1440, 1540, 1640, 1740, 1840, 2040 (Ausgleichsschiene erhältlich – empfohlen für > 620 mm Länge)
Gesamtgenauigkeit	Hoch: ≤ ±3 µm Standard: ≤ ±5 µm
Auflösung ¹	1 nm, 10 nm, 50 nm
Zyklischer Fehler (typisch)	±40 nm
Jitter (RMS)	10 nm
Protokolle für absolute Position	BiSS Safety, Siemens DRIVE-CLiQ (mit zusätzlichem Interface)
Kabelanschluss des Messsystems	Spezieller M12 Kabelsteckverbinder
Elektrischer Anschluss der Steuerung	8-pol. M12, 9-pol. SUB-D Stecker, ohne Stecker
Kabellänge	Mehrere Optionen erhältlich
Spannungsversorgung	Abhängig vom verwendeten Protokoll
Einstell-LED	Signalstärke-Anzeige
Maximale Geschwindigkeit	4 m/s
Beschleunigung (Lesekopf in Bezug auf die Maßverkörperung)	< 200 m/s ² in Messrichtung
Bewegungskraft (Maximal benötigte Kraft, um den Lesekopf durch die Dichtungen zu verfahren)	< 4 N
Vibration (55 Hz bis 2000 Hz)	Lesekopf: < 300 m/s ² nach IEC 60068-2-6 Gehäuse ohne Ausgleichsschiene: < 200 m/s ² nach IEC 60068-2-6 Gehäuse mit Ausgleichsschiene: < 300 m/s ² nach IEC 60068-2-6
Schock 11 ms, Halbsinus	< 300 m/s ² nach IEC 60068-2-27
Betriebstemperatur	0 °C bis 50 °C
Lagertemperatur	-20 °C bis 70 °C
Schutzart	IP53 bei spezifikationsgemäßer Installation, IP64 mit Sperrluft Schutzklasse III Verschmutzungsgrad II Höhe 2000 m
EMV-Störfestigkeit	IEC 61800-5-2:2016 <i>Anforderungen an die elektromagnetische Störfestigkeit sicherheitsbezogener Systeme – Anhang E</i>
Anforderungen an die Druckluftversorgung	Versorgungsdruck = 1 bar am Geber Bei einer korrekt eingestellten Druckluftversorgung wird die Durchflussrate durch das mitgelieferte Luftanschlussstück auf 2 l/min begrenzt
Gewicht	0,11 kg + 0,45 kg/m

¹ Siehe Seite 2.

Auflösung, entsprechend Genauigkeitsklasse und seriellem Protokoll – Standard Optionen

Gesamt-genauigkeit	Serielles Protokoll	Auflösung nm
		Einzel
3 µm	BiSS Safety, Siemens DRIVE-CLiQ	1
5 µm	BiSS Safety, Siemens DRIVE-CLiQ	10
		50

Das FORTiS-N FS Messsystem in geschlossener Bauweise

FORTiS-N FS Messsysteme eignen sich für den Einsatz in sicherheitsrelevanten Anwendungen und sind zertifiziert gemäß:

- ISO 13849 Kategorie 3 PLd
- IEC 61508 SIL2
- IEC 61800-5-2 SIL2

Das FORTiS-N FS Messsystem eignet sich für den Einsatz in Anwendungen der Kategorie 3 Performance Level d (PLd) gemäß ISO 13849-1 sowie des Sicherheits-Integritätslevels 2 (SIL2) gemäß IEC 61508 und IEC 61800-5-2. ¹

Das FORTiS-N FS Messsystem liefert sichere Positionsdaten zur Unterstützung der folgenden Kategorien von Sicherheitsfunktionen nach IEC 61800-5-2:

- Sicherer Stopp 1 (Safe stop, SS1) und Sicherer Stopp 2 (SS2) ²
- Sicherer Betriebshalt (Safe operating stop, SOS) ²
- Sicher begrenzte Beschleunigung (Safe limited acceleration, SLA) $\leq 200 \text{ m/s}^2$
- Sicherer Beschleunigungsbereich (Safe acceleration range, SAR) $\leq 200 \text{ m/s}^2$
- Sicher begrenzte Geschwindigkeit (Safe limited speed, SLS) $\leq 4 \text{ m/s}$
- Sicherer Geschwindigkeitsbereich (Safe speed range, SSR) $\leq 4 \text{ m/s}$
- Sicher begrenzte Position (Safely limited position, SLP) ²
- Sicher begrenztes Schrittmaß (Safely limited increment, SLI) ²
- Sichere Bewegungsrichtung (Safe direction, SDI)
- Sichere Geschwindigkeitsüberwachung (Safe speed Monitor, SSM) $\leq 4 \text{ m/s}$

¹ Das System muss entsprechend den Anweisungen, die im jeweiligen Installationshandbuch beschrieben sind, installiert und betrieben werden. Bei Nichtbefolgung der Gebrauchsanweisungen und Nichtbeachtung der Einsatzgrenzen werden PLd und/oder SIL2 möglicherweise nicht erreicht und die Zertifizierung der Funktionalen Sicherheit verliert ihre Gültigkeit.

² Weitere Informationen zum Wert einer sicheren Position des jeweiligen FORTiS-N FS Messsystems finden Sie in den Einschränkungen zur Sicherheitsfunktion.

Weitere Informationen finden Sie im Installations- und Sicherheitshandbuch *FORTiS-N FS Messsystem in geschlossener Bauweise für funktionale Sicherheit* (Renishaw Artikel-Nr. M-6725-9027). Erhältlich unter: www.renishaw.de/fortisdownloads

Datendeklaration zur Funktionalen Sicherheit

Produktidentifikation: FORTiS-N FS mit BiSS Safety und Siemens DRIVE-CLiQ Protokollen

IEC 61508 Sicherheitsdaten

Sicherheits-Integritätslevel	2	
Zufällige Hardwareausfälle (pro Stunde) – BiSS Safety Protokoll	λ_s	= 2.60E-07
	λ_D	= 4.08E-07
	λ_{DD}	= 3.67E-07
	λ_{DU}	= 4.08E-08
Zufällige Hardwareausfälle (pro Stunde) – Siemens DRIVE-CLiQ Protokoll	λ_s	= 3.46E-07
	λ_D	= 6.02E-07
	λ_{DD}	= 5.42E-07
	λ_{DU}	= 6.02E-08
PFD_{avg} (durchschn. Ausfallwahrscheinlichkeit)	Nicht zutreffend wegen Betriebsart mit kontinuierlicher Anforderungsrate	
PFH (pro Stunde) – BiSS Safety Protokoll	λ_{DU}	= 4.08E-08
PFH (pro Stunde) – Siemens DRIVE-CLiQ Protokoll	λ_{DU}	= 6.02E-08
Strukturelle Einschränkungen	Typ	B
	HFT (Hardware-Fehlertoleranz)	0
	SFF (Sicherheits-Ausfallfraktion)	94%
Einhaltung der Sicherheitsintegrität der Hardware	Route 1H	
Einhaltung der systematischen Sicherheitsintegrität	Route 1S	
Systematische Eignung	SC 2	
Betriebsart	Fortlaufend	
Proof-Test-Intervall	Nicht erforderlich für Betriebsart mit kontinuierlicher Anforderungsrate	

ISO 13849 Sicherheitsdaten

MTTF_D – BiSS Safety Protokoll	292 Jahre
MTTF_D – Siemens DRIVE-CLiQ Protokoll	189 Jahre
Diagnosedeckungsgrad	Mittel (90%)
Kategorie	3
Performance-Level	d
Lebensdauer/Austauschlimits	20 Jahre

Sicherheitsfunktion

Das FORTiS-N FS Messsystem liefert auf Anforderung der Steuerung eine sichere Position.

Nach korrekter Installation haben FORTiS-N FS Systeme, mit oder ohne Ausgleichsschiene, eine mechanische Sicherheitsposition von +/-1 mm.

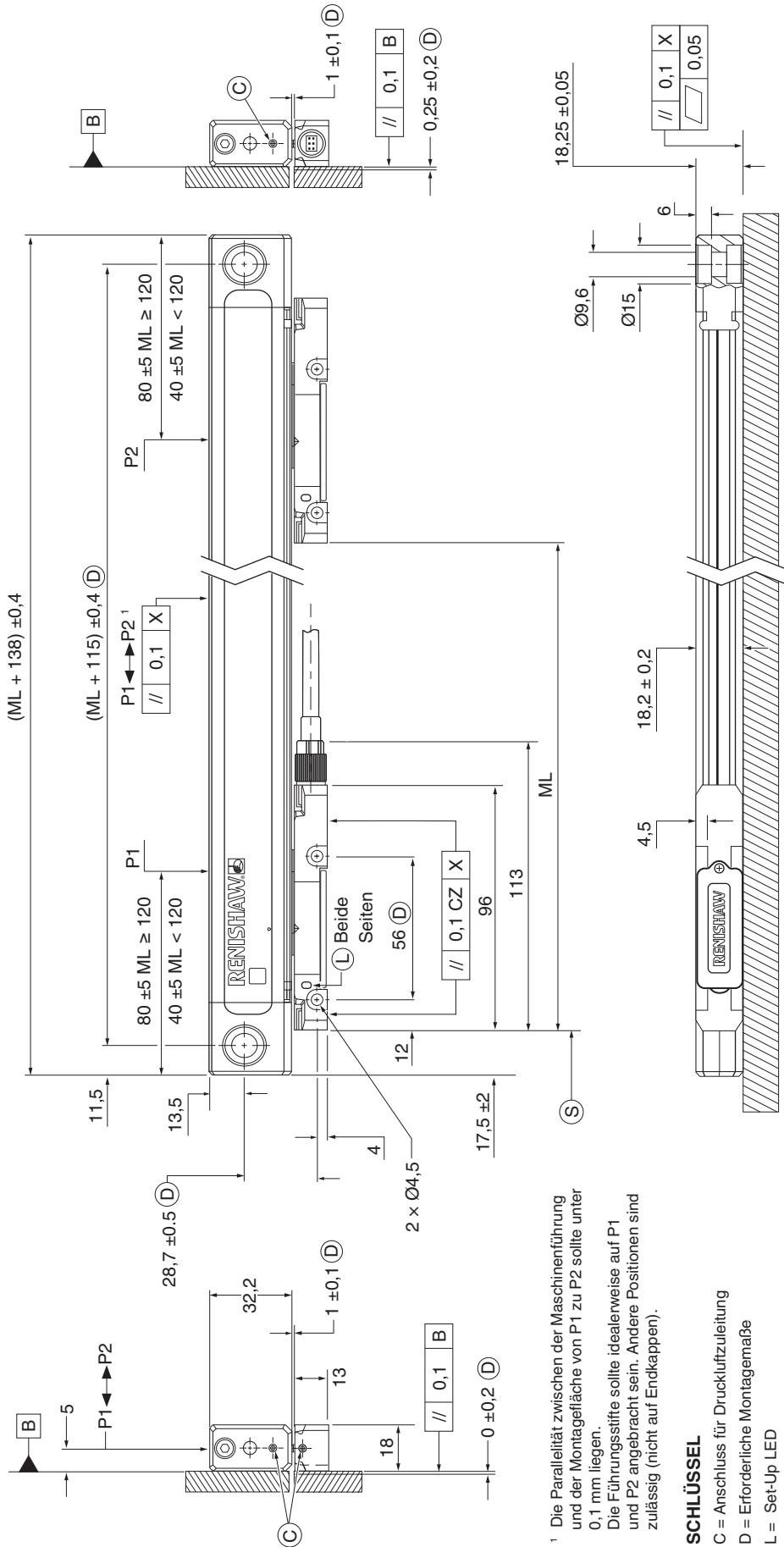
Um eine umfassende Systemintegrität zu erreichen, muss die Auswerteeinheit, zusätzlich zu den im Kommunikationsprotokoll definierten Sicherheitsanforderungen, den Fehlerzustand des FORTiS-N FS Messsystems kontinuierlich überprüfen¹ und das System im Falle eines erkannten Fehlers innerhalb der Prozesssicherheitszeit in einen sicheren Betriebszustand versetzen.

¹ Die maximale Abfragefrequenz beträgt 32 kHz, 16 kHz für das DRIVE-CLiQ Protokoll.

FORTIS System Installationszeichnung – Standard-Endkappen

(ML von 320 mm abgebildet)

Abmessungen und Toleranzen in mm



¹ Die Parallelität zwischen der Maschinenführung und der Montagefläche von P1 zu P2 sollte unter 0,1 mm liegen.
Die Führungsstifte sollte idealerweise auf P1 und P2 angebracht sein. Andere Positionen sind zulässig (nicht auf Endkappen).

SCHLÜSSEL

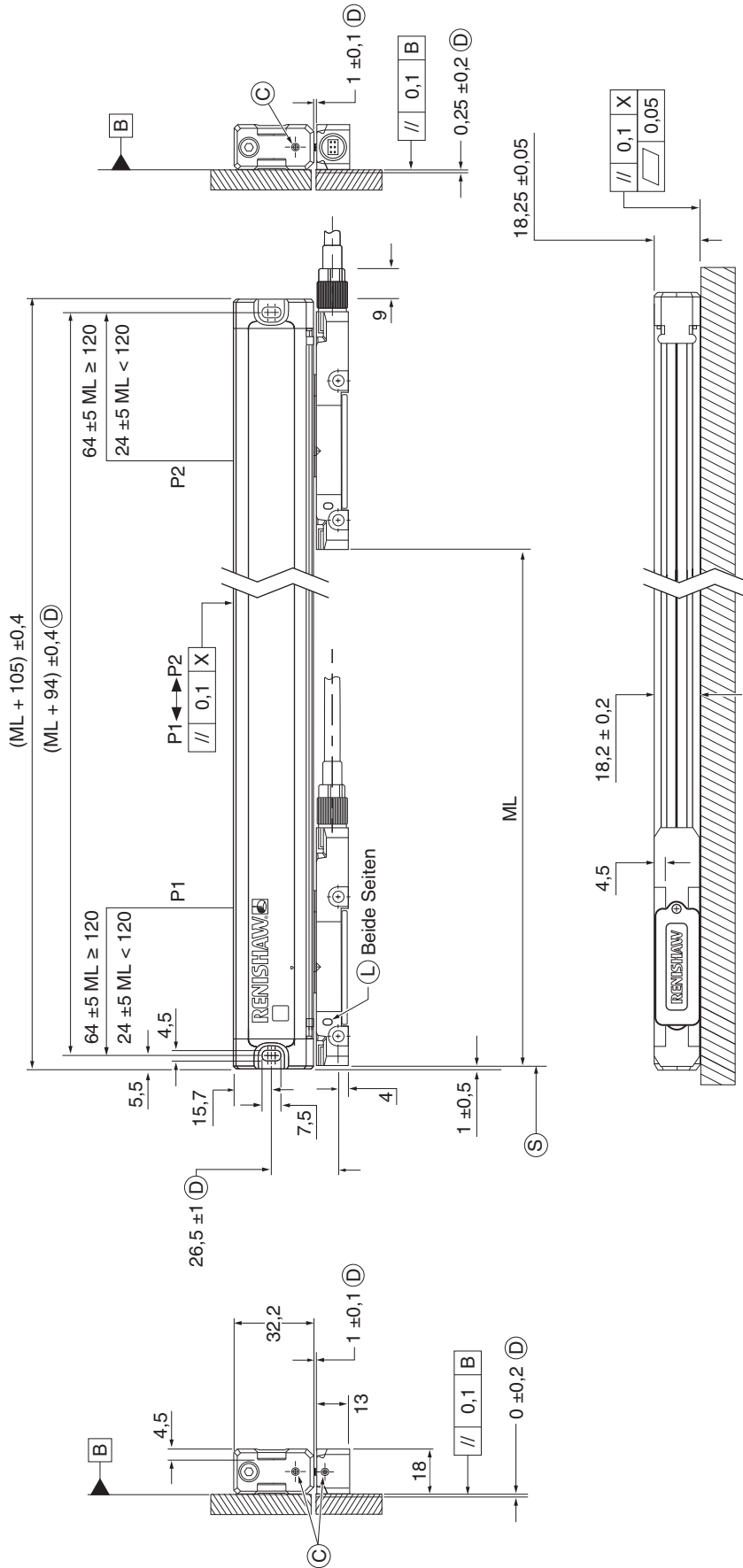
- C = Anschluss für Druckluftzuleitung
- D = Erforderliche Montagemaße
- L = Set-Up LED
- ML = Messlänge
- P = Messpunkte für Ausrichtung
- S = Beginn der Messlänge
- X = Maschinenführung/Achsenbezugspunkt

ML	70	120	170	220	270	320	370	420	470	520	570	620	670	720	770	820	920	1020	1140	1240	1340	1440	1540	1640	1740	1840	2040
----	----	-----	-----	-----	-----	-----	-----	-----	-----	-----	-----	-----	-----	-----	-----	-----	-----	------	------	------	------	------	------	------	------	------	------

FORTiS System Installationszeichnung – Kurze-Endkappen

(ML von 320 mm abgebildet)

Abmessungen und Toleranzen in mm



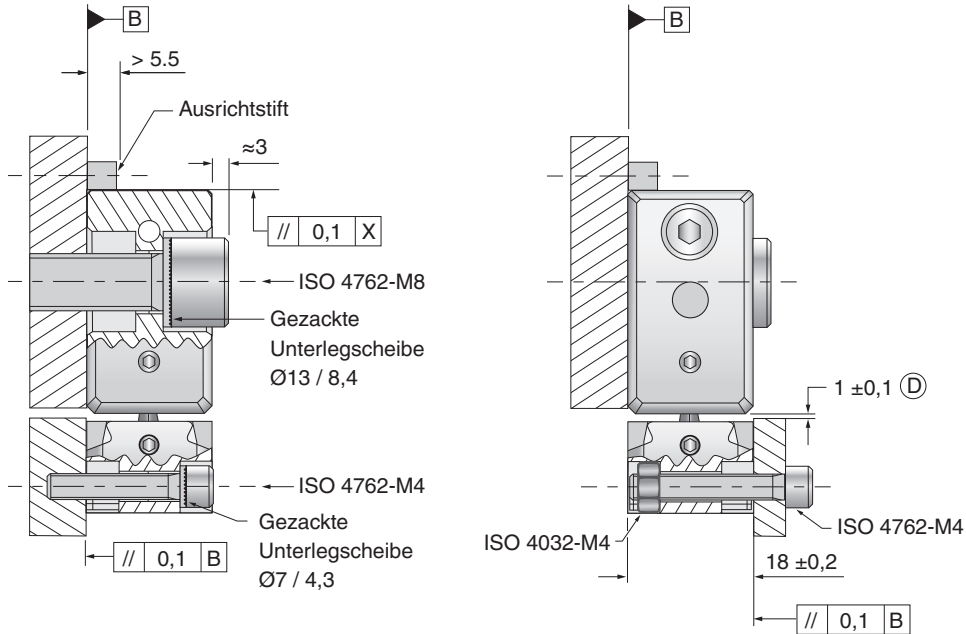
SCHLÜSSEL

- C = Anschluss für Druckluftleitung
- D = Erforderliche Montagemaße
- L = Setup LED
- ML = Messlänge
- P = Messpunkte für Ausrichtung
- S = Beginn der Messlänge
- X = Maschinentführung/Achsenbezugspunkt

ML	70	120	170	220	270	320	370	420	470	520	570	620	670	720	770	820	920	1020	1140	1240	1340	1440	1540	1640	1740	1840	2040
----	----	-----	-----	-----	-----	-----	-----	-----	-----	-----	-----	-----	-----	-----	-----	-----	-----	------	------	------	------	------	------	------	------	------	------

Einbaulagen – Standard-Endkappen

Abmessungen und Toleranzen in mm



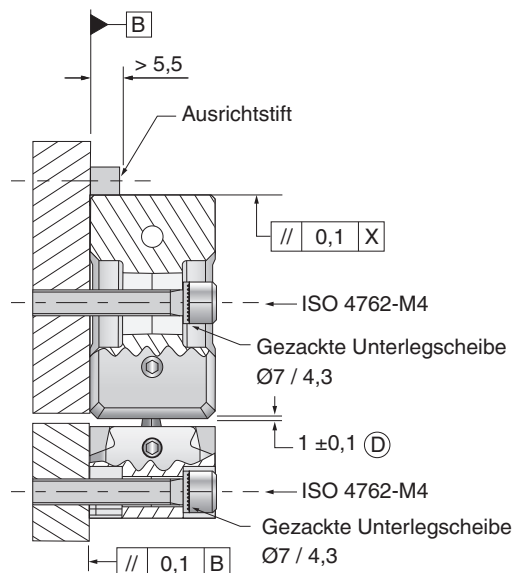
SCHLÜSSEL

- D = Erforderliche Montagemaße
X = Maschinenführung/Achsenbezugspunkt

HINWEISE:

1. Die Seitenhöhen zeigen alternative Einbaulagen.
2. Optionen für Ausrichtstift und Montage an der Maschinenkante zur direkten Passung mit der Oberseite des Strangussprofils.

Einbaulagen – kurze Endkappen



SCHLÜSSEL

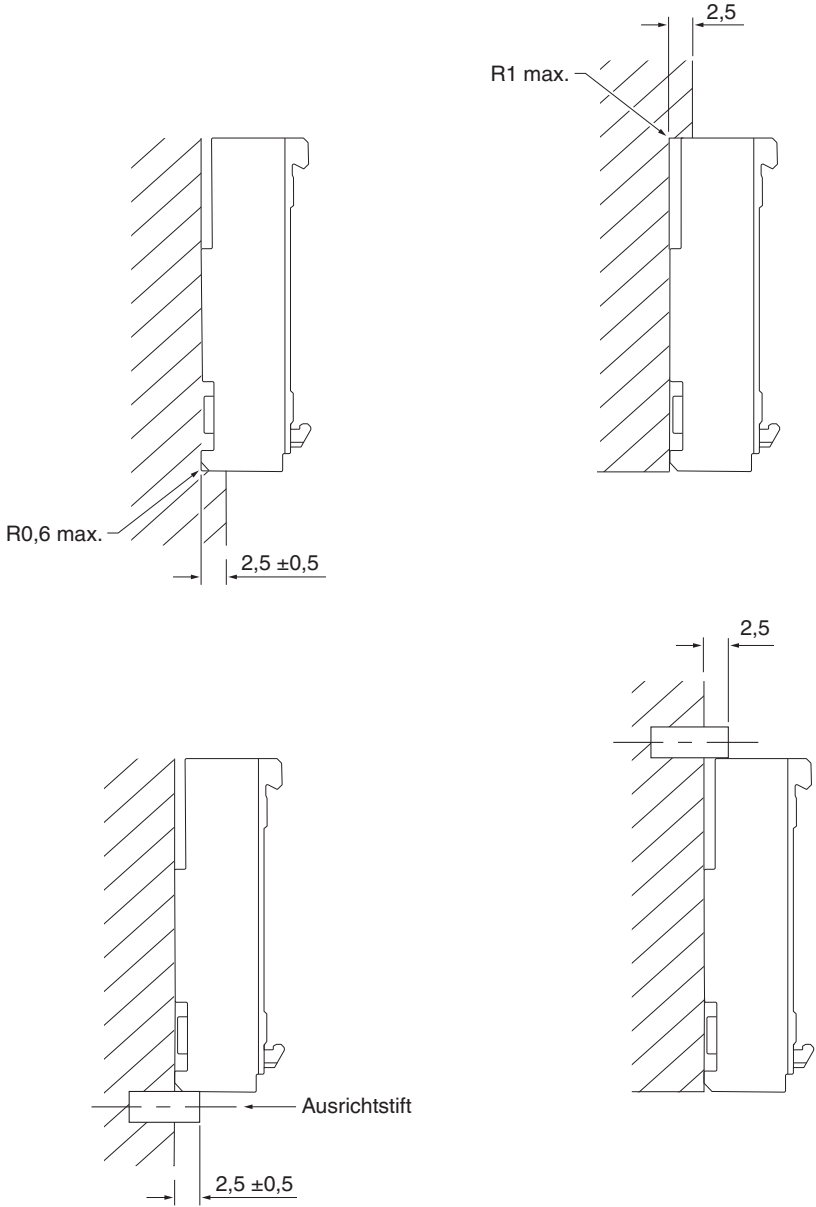
- D = Erforderliche Montagemaße
X = Maschinenführung/Achsenbezugspunkt

HINWEISE:

1. Die Seitenhöhen zeigt eine alternative Befestigungsrichtung.
2. Das Strangussprofil kann an der Maschinenkante oder mit Führungsstiften montiert werden.

Möglichkeiten zur Installation der Ausgleichsschiene

Abmessungen und Toleranzen in mm



Nomenklatur

	F	N	1	0	0	A	204	S	C	36B	S	001	X
Product F - FORTiS													
Modell S - Standard (37 mm) N - Schmal (18 mm)													
Messsystem-Typ 1 - Absolut													
Maßbandtyp 30 µm B-kodiert RTLA													
Endkappen 0 - Standard 1 - Kurze Endkappen (nur N-Typ)													
Dichtlippen-Konfiguration A - DuraSeal™ x 1 B - DuraSeal x 2 (nur S-Typ)													
Messlänge ¹ FORTIS-S 014 = 140 mm bis 324 = 3240 mm FORTIS-N 007 = 70 mm bis 204 = 2040 mm													
Systemgenauigkeit S - Standard-Genauigkeit H - Hohe Genauigkeit													
Thermische Bezugsposition X - Ohne Position C - Mittige Position ²													
Serielles Protokoll 26B - BiSS 26 Bit (nur 50 nm) 32B - BiSS 32 Bit (nur 10 nm) 36B - BiSS 36 Bit 37F - 37 Bit FANUC α und αi 40N - 40 Bit, Mitsubishi 4-Draht 48P - 48 Bit Panasonic 28D - Siemens DRIVE-CLiQ 28 Bit (nur 50 nm) 30D - Siemens Drive-CLiQ 30 Bit (nur 10 nm) 34D - Siemens Drive-CLiQ 34 Bit (nur 1 nm) 36Y - 36 Bit Yaskawa													
Funktionale Sicherheit X - Standard S - Funktionale Sicherheit (nur BiSS Safety und Siemens DRIVE-CLiQ)													
Auflösung 001 - 1 nm (alle Protokolle außer FANUC) 010 - 10 nm (alle Protokolle außer FANUC) 050 - 50 nm (alle Protokolle außer FANUC) T12 - 1 / 0,5 nm (nur FANUC) 108 - 10 / 1,25 nm (nur FANUC) 502 - 50 / 25 nm (nur FANUC) 504 - 50 / 12,5 nm (nur FANUC)													
Zusätzliches Feld X - Standard, keine Option D - Standard-Messsystem mit einem zusätzlichen Lesekopf ³													

¹ Informationen zu allen zulässigen Messlängen-Optionen finden Sie in der Tabelle mit den Spezifikationen.

² Für andere Referenzanforderungen wenden Sie sich bitte an Ihre Renishaw-Niederlassung.

³ Weitere Informationen finden Sie im Datenblatt „FORTIS-N FS (Funktionale Sicherheit) Messsystem in geschlossener Bauweise mit mehreren Leseköpfen“ (Renishaw Art. Nr. M-6725-9213).

www.renishaw.de/renishaw-weltweit



© 2020–2023 Renishaw plc. Alle Rechte vorbehalten. Dieses Dokument darf ohne die vorherige schriftliche Genehmigung von Renishaw weder ganz noch teilweise kopiert oder reproduziert werden oder auf irgendeine Weise auf ein anderes Medium oder in eine andere Sprache übertragen werden.

RENISHAW® und das Symbol eines Messtasters sind eingetragene Marken der Renishaw plc. Renishaw Produktnamen, Bezeichnungen und die Marke „apply innovation“ sind Warenzeichen der Renishaw plc oder deren Tochterunternehmen. Andere Markennamen, Produkt- oder Unternehmensnamen sind Marken des jeweiligen Eigentümers.

ZWAR HABEN WIR UNS NACH KRÄFTEN BEMÜHT, FÜR DIE RICHTIGKEIT DIESES DOKUMENTS BEI VERÖFFENTLICHUNG ZU SORGEN, SÄMTLICHE GEWÄHRLEISTUNGEN, ZUSICHERUNGEN, ERKLÄRUNGEN UND HAFTUNG WERDEN JEDOCH UNGEACHTET IHRER ENTSTEHUNG IM GESETZLICH ZULÄSSIGEN UMFANG AUSGESCHLOSSEN. RENISHAW BEHÄLT SICH DAS RECHT VOR, ÄNDERUNGEN AN DIESEM DOKUMENT UND AN DER HIERIN BESCHRIEBENEN AUSRÜSTUNG UND/ODER SOFTWARE UND AN DEN HIERIN BESCHRIEBENEN SPEZIFIKATIONEN VORZUNEHMEN, OHNE DERARTIGE ÄNDERUNGEN IM VORAUS ANKÜNDIGEN ZU MÜSSEN. Renishaw plc. Eingetragen in England und Wales. Nummer im Gesellschaftsregister: 1106260. Eingetragener Firmensitz: New Mills, Wotton-under-Edge, Glos, GL12 8JR, Großbritannien.

Aus Gründen der besseren Lesbarkeit wird bei Personenbezeichnungen und personenbezogenen Hauptwörtern in diesem Dokument die männliche Form verwendet. Entsprechende Begriffe gelten im Sinne der Gleichbehandlung grundsätzlich für alle Geschlechter. Die verkürzte Sprachform hat nur redaktionelle Gründe und beinhaltet keine Wertung.

Renishaw GmbH
T +49 (0)7127 9810
E germany@renishaw.com

Renishaw (Austria) GmbH
T +43 2236 379790
E austria@renishaw.com

Renishaw (Switzerland) AG
T +41 55 415 50 60
E switzerland@renishaw.com

Artikel-Nr.: L-9517-9971-02-B
Veröffentlicht: 10.2023