

FORTiS-S™ FS (Funktionale Sicherheit) Messsystem in geschlossener Bauweise



Produktspezifikation

Maßverkörperung	Renishaw Edelstahlmaßstab mit einspuriger Absolut-Messtechnologie
Thermischer Ausdehnungskoeffizient (bei 20 °C)	10,1 ±0,2 µm/m/°C
Thermischer Bezug	An der Mittelposition (Geberposition von 0,5 × Messlänge)
Verfügbare Messlängen (mm)	140, 240, 340, 440, 540, 640, 740, 840, 940, 1040, 1140, 1240, 1340, 1440, 1540, 1640, 1740, 1840, 2040, 2240, 2440, 2640, 2840, 3040, 3240
Gesamtgenauigkeit	Hoch: ≤ ±3 µm Standard: ≤ ±5 µm
Auflösung ¹	1 nm, 10 nm, 50 nm
Zyklischer Fehler (typisch)	±40 nm
Jitter (RMS)	10 nm
Protokolle für absolute Position	BiSS Safety, Siemens DRIVE-CLiQ (mit zusätzlichem Interface)
Kabelanschluss des Messsystems	Spezieller M12 Kabelsteckverbinder (Anschlussseite wählbar)
Elektrischer Anschluss der Steuerung	8-pol. M12, 9-pol. SUB-D Stecker, ohne Stecker
Kabellänge	Mehrere Optionen erhältlich
Spannungsversorgung	Abhängig vom verwendeten Protokoll
Einstell-LED	Signalstärke-Anzeige
Maximale Geschwindigkeit	4 m/s
Beschleunigung (Lesekopf in Bezug auf die Maßverkörperung)	< 200 m/s ² in Messrichtung
Bewegungskraft (Maximal benötigte Kraft, um den Lesekopf durch die Dichtungen zu verfahren)	< 5 N
Vibration (55 Hz bis 2000 Hz)	Gehäuse: < 300 m/s ² nach IEC 60068-2-6 Lesekopf: < 300 m/s ² nach IEC 60068-2-6
Schock 11 ms, Halbsinus	< 300 m/s ² nach IEC 60068-2-27
Betriebstemperatur	0 °C bis 50 °C
Lagertemperatur	-20 °C bis 70 °C
Schutzart	IP53 bei spezifikationsgemäßer Installation, IP64 mit Sperrluft Schutzklasse III Verschmutzungsgrad II Höhe 2000 m
EMV-Störfestigkeit	IEC 61800-5-2:2016 <i>Anforderungen an die elektromagnetische Störfestigkeit sicherheitsbezogener Systeme – Anhang E</i>
Anforderungen an die Druckluftversorgung	Versorgungsdruck = 1 bar am Geber Bei einer korrekt eingestellten Druckluftversorgung wird die Durchflussrate durch das mitgelieferte Luftanschlussstück auf 2 l/min begrenzt
Gewicht	0,27 kg + 2,0 kg/m

¹ Siehe Seite 2.

Auflösung, entsprechend Genauigkeitsklasse und seriellem Protokoll – Standard Optionen

Gesamt-genauigkeit	Serielles Protokoll	Auflösung nm
		Einzel
3 µm	BiSS Safety, Siemens DRIVE-CLiQ	1
5 µm	BiSS Safety, Siemens DRIVE-CLiQ	10
		50

Das FORTiS-S FS Messsystem in geschlossener Bauweise

FORTiS-S FS Messsysteme eignen sich für den Einsatz in sicherheitsrelevanten Anwendungen und sind zertifiziert gemäß:

- ISO 13849 Kategorie 3 PLd
- IEC 61508 SIL2
- IEC 61800-5-2 SIL2

Das FORTiS-S FS Messsystem eignet sich für den Einsatz in Anwendungen der Kategorie 3 Performance Level d (PLd) gemäß ISO 13849-1 sowie des Sicherheits-Integritätslevels 2 (SIL2) gemäß IEC 61508 und IEC 61800-5-2. ¹

Das FORTiS-S FS Messsystem liefert sichere Positionsdaten zur Unterstützung der folgenden Kategorien von Sicherheitsfunktionen nach IEC 61800-5-2:

- Sicherer Stopp 1 (Safe stop, SS1) und Sicherer Stopp 2 (SS2) ²
- Sicherer Betriebshalt (Safe operating stop, SOS) ²
- Sicher begrenzte Beschleunigung (Safe limited acceleration, SLA) $\leq 200 \text{ m/s}^2$
- Sicherer Beschleunigungsbereich (Safe acceleration range, SAR) $\leq 200 \text{ m/s}^2$
- Sicher begrenzte Geschwindigkeit (Safe limited speed, SLS) $\leq 4 \text{ m/s}$
- Sicherer Geschwindigkeitsbereich (Safe speed range, SSR) $\leq 4 \text{ m/s}$
- Sicher begrenzte Position (Safely limited position, SLP) ²
- Sicher begrenztes Schrittmaß (Safely limited increment, SLI) ²
- Sichere Bewegungsrichtung (Safe direction, SDI)
- Sichere Geschwindigkeitsüberwachung (Safe speed Monitor, SSM) $\leq 4 \text{ m/s}$

¹ Das System muss entsprechend den Anweisungen, die im jeweiligen Installationshandbuch beschrieben sind, installiert und betrieben werden. Bei Nichtbefolgung der Gebrauchsanweisungen und Nichtbeachtung der Einsatzgrenzen werden PLd und/oder SIL2 möglicherweise nicht erreicht und die Zertifizierung der Funktionalen Sicherheit verliert ihre Gültigkeit.

² Weitere Informationen zum Wert einer sicheren Position des jeweiligen FORTiS-S FS Messsystems finden Sie in den Einschränkungen zur Sicherheitsfunktion.

Weitere Informationen finden Sie im Installationshandbuch „FORTiS-S Messsystem in geschlossener Bauweise mit Funktionaler Sicherheit“ (Renishaw Artikel-Nr. M-6725-9017). Erhältlich unter: www.renishaw.de/fortisdownloads

Datendeklaration zur Funktionalen Sicherheit

Produktidentifikation: FORTiS-S FS mit BiSS Safety und Siemens DRIVE-CLiQ Protokollen

IEC 61508 Sicherheitsdaten

Sicherheits-Integritätslevel	2
Zufällige Hardwareausfälle (pro Stunde) – BiSS Safety Protokoll	$\lambda_s = 2.60E-07$
	$\lambda_D = 4.08E-07$
	$\lambda_{DD} = 3.67E-07$
	$\lambda_{DU} = 4.08E-08$
Zufällige Hardwareausfälle (pro Stunde) – Siemens DRIVE-CLiQ Protokoll	$\lambda_s = 3.46E-07$
	$\lambda_D = 6.02E-07$
	$\lambda_{DD} = 5.42E-07$
	$\lambda_{DU} = 6.02E-08$
PFD_{avg} (durchschn. Ausfallwahrscheinlichkeit)	Nicht zutreffend wegen Betriebsart mit kontinuierlicher Anforderungsrate
PFH (pro Stunde) – BiSS Safety Protokoll	$\lambda_{DU} = 4.08E-08$
PFH (pro Stunde) – Siemens DRIVE-CLiQ Protokoll	$\lambda_{DU} = 6.02E-08$
Strukturelle Einschränkungen	Typ B
	HFT (Hardware-Fehlertoleranz) 0
	SFF (Sicherheits-Ausfallfraktion) 94%
Einhaltung der Sicherheitsintegrität der Hardware	Route 1H
Einhaltung der systematischen Sicherheitsintegrität	Route 1S
Systematische Eignung	SC 2
Betriebsart	Fortlaufend
Proof-Test-Intervall	Nicht erforderlich für Betriebsart mit kontinuierlicher Anforderungsrate

ISO 13849 Sicherheitsdaten

MTTF_D – BiSS Safety Protokoll	292 Jahre
MTTF_D – Siemens DRIVE-CLiQ Protokoll	189 Jahre
Diagnosedeckungsgrad	Mittel (90%)
Kategorie	3
Performance-Level	d
Lebensdauer/Austauschlimits	20 Jahre

Sicherheitsfunktion

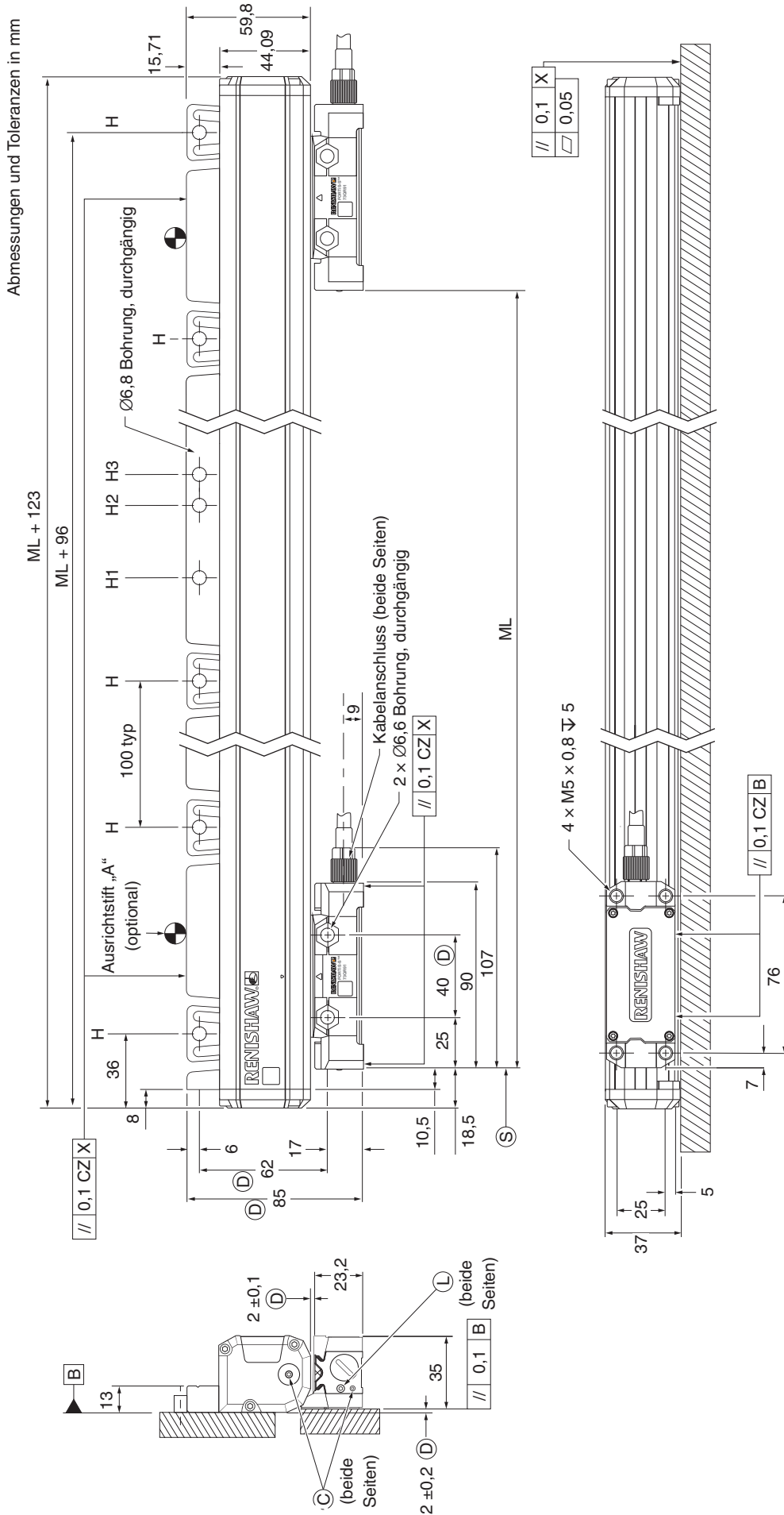
Das FORTiS-S FS Messsystem liefert auf Anforderung der Steuerung eine sichere Position.

Bei spezifikationsgerechter Installation beträgt die mechanische Sicherheitsposition des FORTiS-S FS Messsystems ± 1 mm.

Um eine umfassende Systemintegrität zu erreichen, muss die Auswerteeinheit, zusätzlich zu den im Kommunikationsprotokoll definierten Sicherheitsanforderungen, den Fehlerzustand des FORTiS-S FS Messsystems kontinuierlich überprüfen¹ und das System im Falle eines erkannten Fehlers innerhalb der Prozesssicherheitszeit in einen sicheren Betriebszustand versetzen.

¹ Die maximale Abfragefrequenz beträgt 32 kHz, 16 kHz für das DRIVE-CLiQ Protokoll.

FORTIS System – Installationszeichnungen



Abmessungen und Toleranzen in mm

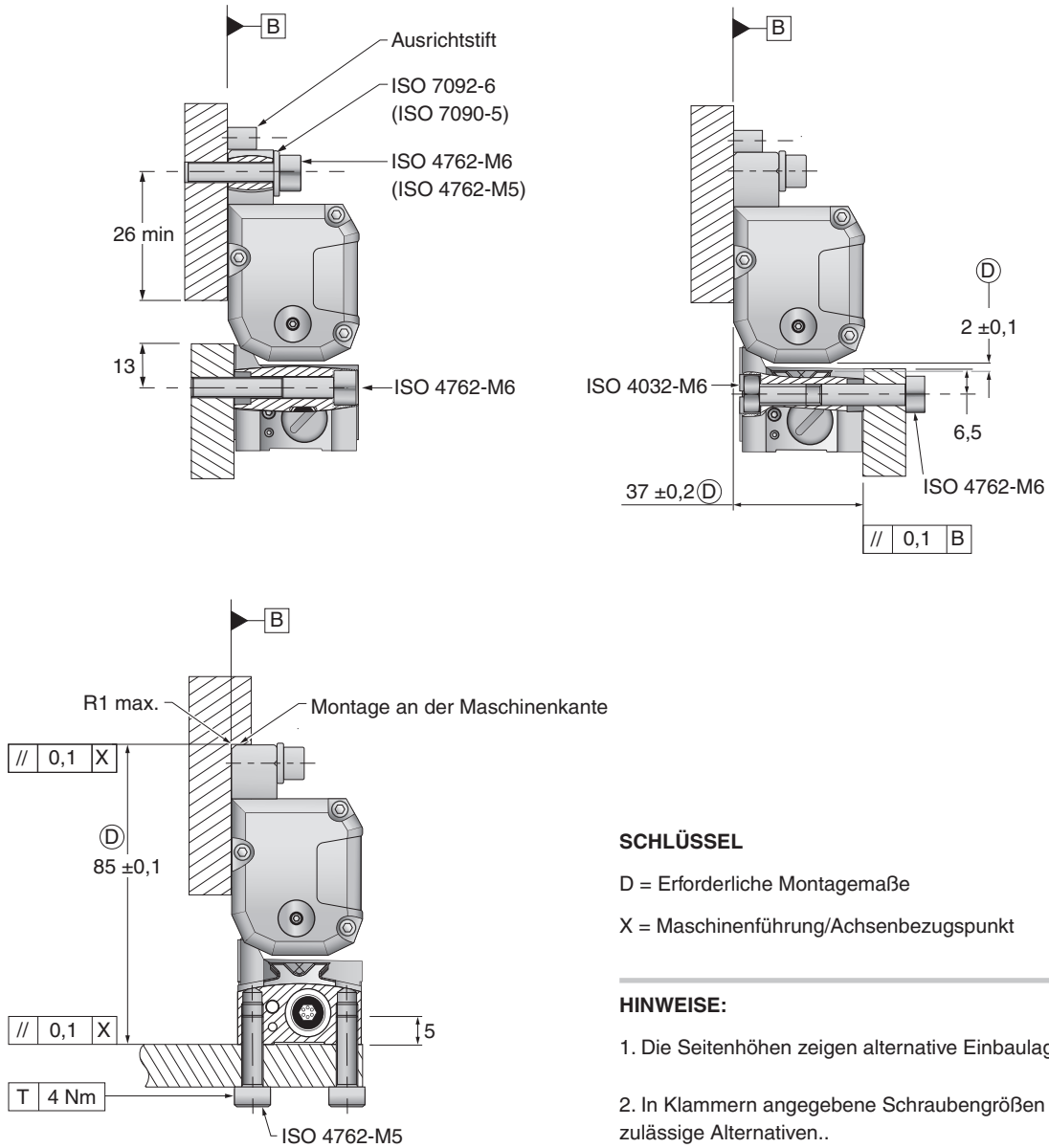
SCHLÜSSEL

- A = Empfohlene Position der Stifte zur Ausrichtung des Strangussprofils (falls erforderlich)
Neben den ersten und letzten Bohrungen für flexible Befestigung, alle 300–500 mm
- B = Anschluss für Druckluftleitung
- C = Alternative Montagebohrungen (nicht bevorzugte Methode)
- D = Erforderliche Montagemaße
- H = Bohrungen für flexible Befestigung
- H1 = Feste Montagebohrung (bevorzugt)
- H2 und H3 = Alternative Montagebohrungen (nicht bevorzugte Methode)
- X = Maschinenführung/Achsenbezugspunkt

- L = Set-Up LED
- ML = Messlänge
- S = Beginn der Messlänge
- X = Maschinenführung/Achsenbezugspunkt

Einbaulagen

Abmessungen und Toleranzen in mm



SCHLÜSSEL

D = Erforderliche Montagemaße

X = Maschinenführung/Achsenbezugspunkt

HINWEISE:

1. Die Seitenhöhen zeigen alternative Einbaulagen.
2. In Klammern angegebene Schraubengrößen sind zulässige Alternativen..

Nomenklatur

	F	S	1	0	0	B	304	S	C	36B	S	001	X
Product	F - FORTiS												
Modell	S - Standard (37 mm) N - Schmal (18 mm)												
Messsystem-Typ	1 - Absolut												
Maßbandtyp	30 µm B-kodiert RTLA												
Endkappen	0 - Standard 1 - Kurze Endkappen (nur N-Typ)												
Dichtlippen-Konfiguration	A - DuraSeal™ x 1 B - DuraSeal x 2 (nur S-Typ)												
Messlänge ¹	FORTiS-S 014 = 140 mm bis 324 = 3240 mm FORTiS-N 007 = 70 mm bis 204 = 2040 mm												
Systemgenauigkeit	S - Standard-Genauigkeit H - Hohe Genauigkeit												
Thermische Bezugsposition	X - Ohne Position C - Mittige Position ²												
Serielles Protokoll	26B - BiSS 26 Bit (nur 50 nm) 32B - BiSS 32 Bit (nur 10 nm) 36B - BiSS 36 Bit 37F - 37 Bit FANUC α und αi 40N - 40 Bit, Mitsubishi 4-Draht 48P - 48 Bit Panasonic 28D - Siemens DRIVE-CLiQ 28 Bit (nur 50 nm) 30D - Siemens Drive-CLiQ 30 Bit (nur 10 nm) 34D - Siemens Drive-CLiQ 34 Bit (nur 1 nm) 36Y - 36 Bit Yaskawa												
Funktionale Sicherheit	X - Standard S - Funktionale Sicherheit (nur BiSS Safety und Siemens DRIVE-CLiQ)												
Auflösung	001 - 1 nm (alle Protokolle außer FANUC) 010 - 10 nm (alle Protokolle außer FANUC) 050 - 50 nm (alle Protokolle außer FANUC) T12 - 1 / 0,5 nm (nur FANUC) 108 - 10 / 1,25 nm (nur FANUC) 502 - 50 / 25 nm (nur FANUC) 504 - 50 / 12,5 nm (nur FANUC)												
Zusätzliches Feld	X - Standard, keine Option D - Standard-Messsystem mit einem zusätzlichen Lesekopf ³												

¹ Informationen zu allen zulässigen Messlängen-Optionen finden Sie in der Tabelle mit den Spezifikationen.

² Für andere Referenzanforderungen wenden Sie sich bitte an Ihre Renishaw-Niederlassung.

³ Weitere Informationen finden Sie im Installationshandbuch „FORTiS-S FS (Funktionale Sicherheit) Messsystem in geschlossener Bauweise mit mehreren Leseköpfen“ (Renishaw Dokument-Nr. M-6725-9189).

www.renishaw.de/renishaw-weltweit



#renishaw

© 2020–2023 Renishaw plc. Alle Rechte vorbehalten. Dieses Dokument darf ohne die vorherige schriftliche Genehmigung von Renishaw weder ganz noch teilweise kopiert oder reproduziert werden oder auf irgendeine Weise auf ein anderes Medium oder in eine andere Sprache übertragen werden.

RENISHAW® und das Symbol eines Messtasters sind eingetragene Marken der Renishaw plc. Renishaw Produktnamen, Bezeichnungen und die Marke „apply innovation“ sind Warenzeichen der Renishaw plc oder deren Tochterunternehmen. Andere Markennamen, Produkt- oder Unternehmensnamen sind Marken des jeweiligen Eigentümers.

ZWAR HABEN WIR UNS NACH KRÄFTEN BEMÜHT, FÜR DIE RICHTIGKEIT DIESES DOKUMENTS BEI VERÖFFENTLICHUNG ZU SORGEN, SÄMTLICHE GEWÄHRLEISTUNGEN, ZUSICHERUNGEN, ERKLÄRUNGEN UND HAFTUNG WERDEN JEDOCH UNGEACHTET IHRER ENTSTEHUNG IM GESETZLICH ZULÄSSIGEN UMFANG AUSGESCHLOSSEN. RENISHAW BEHÄLT SICH DAS RECHT VOR, ÄNDERUNGEN AN DIESEM DOKUMENT UND AN DER HIERIN BESCHRIEBENEN AUSRÜSTUNG UND/ODER SOFTWARE UND AN DEN HIERIN BESCHRIEBENEN SPEZIFIKATIONEN VORZUNEHMEN, OHNE DERARTIGE ÄNDERUNGEN IM VORAUS ANKÜNDIGEN ZU MÜSSEN. Renishaw plc. Eingetragen in England und Wales. Nummer im Gesellschaftsregister: 1106260. Eingetragener Firmensitz: New Mills, Wotton-under-Edge, Glos, GL12 8JR, Großbritannien.

Aus Gründen der besseren Lesbarkeit wird bei Personenbezeichnungen und personenbezogenen Hauptwörtern in diesem Dokument die männliche Form verwendet. Entsprechende Begriffe gelten im Sinne der Gleichbehandlung grundsätzlich für alle Geschlechter. Die verkürzte Sprachform hat nur redaktionelle Gründe und beinhaltet keine Wertung.

Renishaw GmbH

T +49 (0)7127 9810

E germany@renishaw.com

Renishaw (Austria) GmbH

T +43 2236 379790

E austria@renishaw.com

Renishaw (Switzerland) AG

T +41 55 415 50 60

E switzerland@renishaw.com

Artikel-Nr.: L-9517-9959-02-B

Veröffentlicht: 10.2023